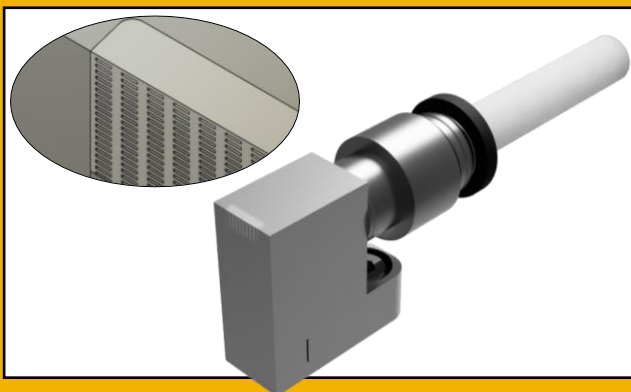


# 吸引タイプ スーパーガストース

吸引で  
ガスやガスヤニ、樹脂カスを根こそぎ除去

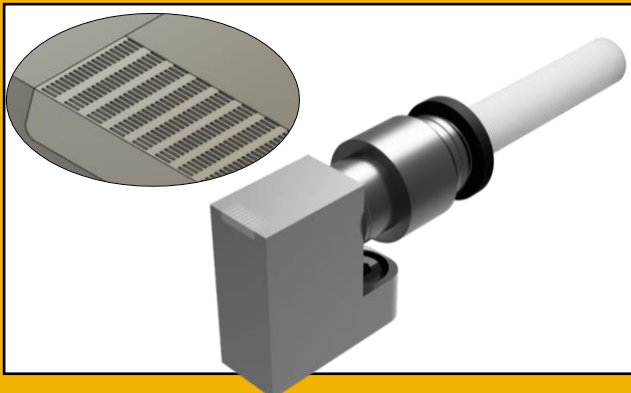
吸引で  
内圧上昇が抑えられ生産性が大幅にUP



## SPG VBタイプ

<特徴>

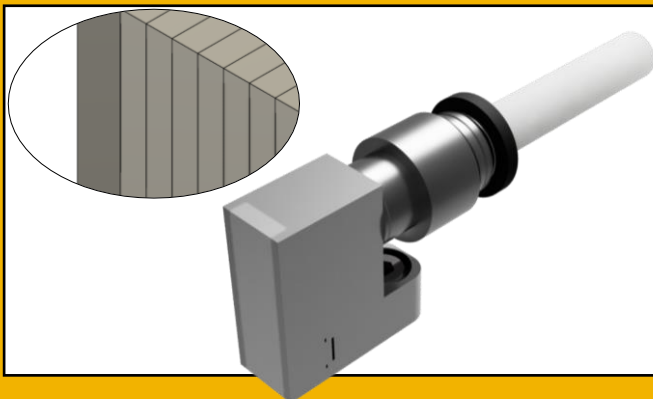
- ・ 製品の側面から抜くタイプ
- ・ 価格43,000円(税込47,300円)
- ・ ガス抜きのスリット幅は0.015mm



## SPG VDタイプ

<特徴>

- ・ 製品の底面から抜くタイプ
- ・ 価格43,000円(税込47,300円)
- ・ ガス抜きのスリット幅は0.015mm



## SPG VEタイプ

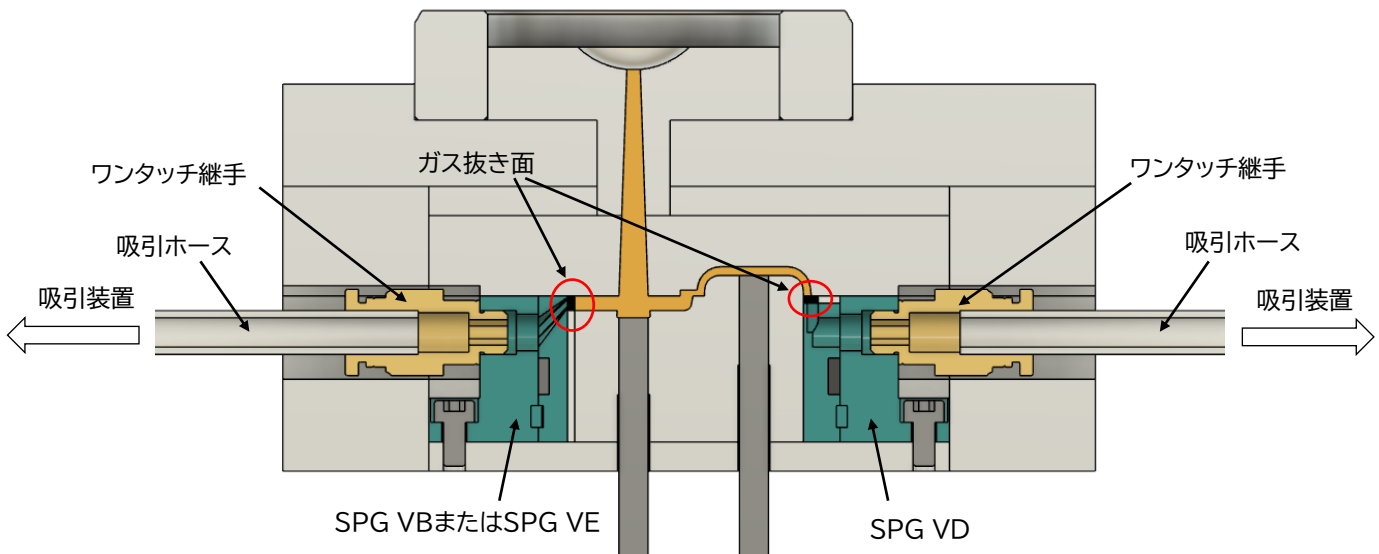
<特徴>

- ・ 製品の側面から抜くタイプ
- ・ 価格45,000円(税込49,500円)
- ・ ガス抜きのスリット幅は0.005mm
- ・ PPS樹脂に最適

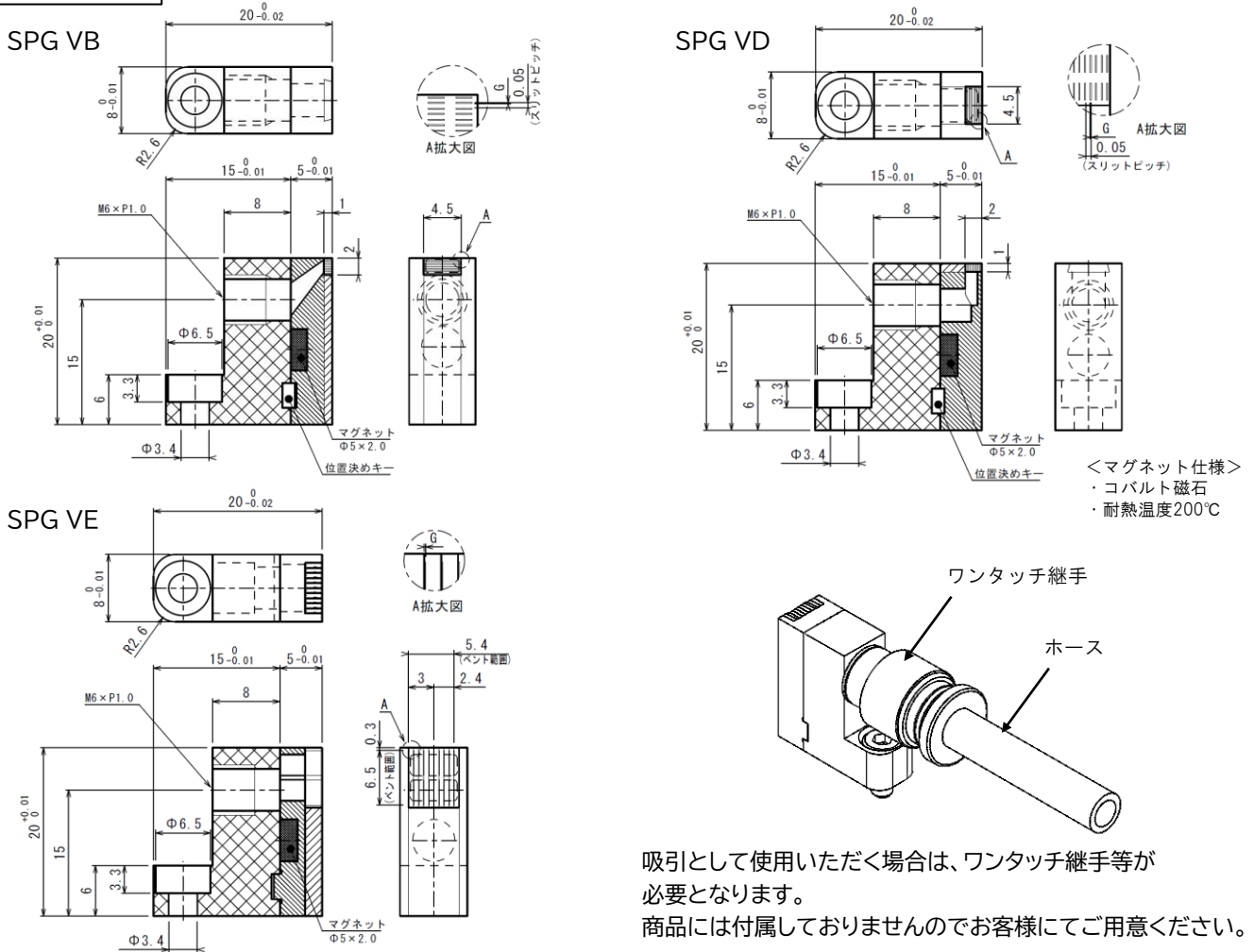
※画像はイメージです

- ・ ガス抜き部品としてもご使用いただけますが、吸引と組み合わせることで更に効果がUPします
- ・ 分割構造のためメンテナンスが簡単です

# 設置イメージ



# 規格サイズ



安心して下さい「使って良かった」を提供します

株式会社 プラモール精工

http://www.plamoul-seiko.co.jp

〒981-3351 宮城県富谷市鷹乃杜4丁目3-5

TEL : 022-348-1250 FAX : 022-348-1244

営業部 E-mail : eigyou@plamoul-seiko.co.jp

プラモール精工

検索