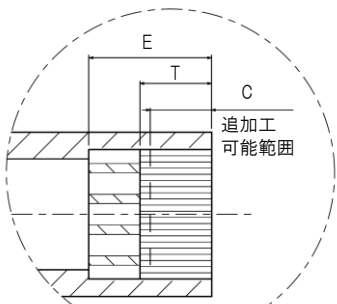
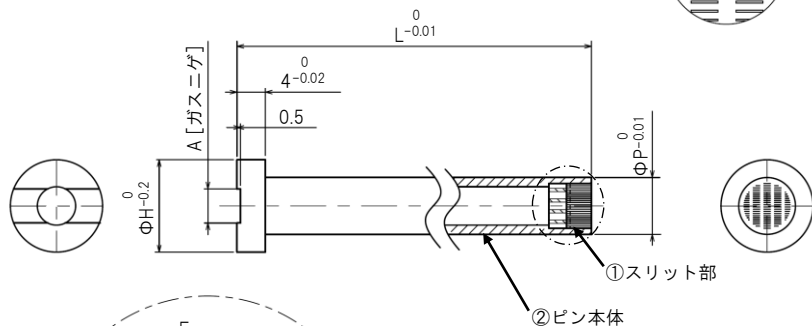
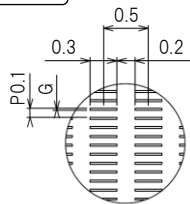


スーパーガストースTEタイプ

(追加工可能タイプ:コアピン)

部品名	材質	硬度	P
① スリット部	SUS420J2	HRC50~56	Φ4~Φ8
	SKH51	HRC59~61	
② ピン本体	NAK80	HRC37~43	Φ10、Φ12

先端詳細図



先端スリット部断面

Code No	ϕ	L	G	H	C	T	E	A
SPGTE	4	10.00~50.00	0.02	7	1.0	1.5	3.0	2.4
	5	10.00~50.00		9	2.0	2.5	4.0	3.0
	6	10.00~50.00		10	2.0	2.5	4.0	3.6
	8	10.00~50.00	0.03	13	3.0	3.5	6.0	4.8
	10	10.00~50.00		15	3.0	3.5	6.0	6.0
	12	10.00~50.00		17	3.0	3.5	7.0	7.2

注文方法	Code No.	L	G
	SPGTE6	30.50	0.02

価格表

Code	P	10.00~50.00
SPGTE	Φ4	¥25,900 (税込¥28,490)
	Φ5	¥28,200 (税込¥31,020)
	Φ6	¥31,100 (税込¥34,210)
	Φ8	¥35,700 (税込¥39,270)
	Φ10	¥41,400 (税込¥45,540)
	Φ12	¥48,300 (税込¥53,130)

数量別	1~4本	5~12本	13~19本	20本以上
割引価格	価格表通	5%	10%	15%

追加工

Code @/P	追加工内容	Code @/P	追加工内容	Code @/P	追加工内容	Code @/P	追加工内容
AN	ガスニゲミゾなし (Aミゾなし)	KC	1面ツバカット	WKC	2面ツバカット	HC	H寸法変更
無料	Aミゾ加工が不要の場合は、「AN」をご選択下さい。	400 税込440	$KC_{-0.1}$ $i_n 0.1$ $P/2 \leq KC < H/2$	700 税込770	$WKC_{-0.02}$ $i_n 0.1$ $P/2 \leq WKC < H/2$	700 税込770	H $i_n 0.1$ $t < 1 \rightarrow H-1 \leq HC < H$ $t \geq 1 \rightarrow P+1 \leq HC < H$

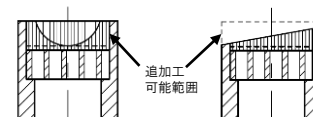
TC	TC	材質	P
700 税込770	$TC_{-0.02}$ $i_n 0.1$ $2.0 \leq TC < T$ $T-TC \leq L_{max}-L$	NAK55 硬度 HRC37~43	2.0 500 3.0 税込550 4.0 5.0 600 6.0 税込660 8.0 10.0 700 12.0 税込770
	TC 4.0 T TC方向へのTC変更は、リングが付属となります。 ※上記以外のTC変更に関しては、別途ご相談となります。 ※ツバカットのご指定がある場合、付属のリングはツバカットなしとなります。	リング $T_{-0.02}$ $\phi H_{\pm 0.2}$ $\phi P_{\pm 0.01}$	

注文方法	Code No.	L	G	HC・TC...ect
	SPGTE6	30.50	0.02	HC9-AN

注意事項

追加工時はストレート部が0.5mm残るような、放電加工にて実施してください。研削、切削加工はスリット部のバリ取りが困難となりますのでご注意ください。

<加工例>



【SR加工】

【先端テーパ加工】

