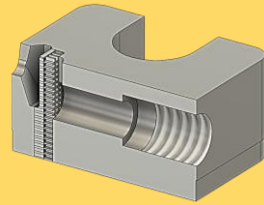
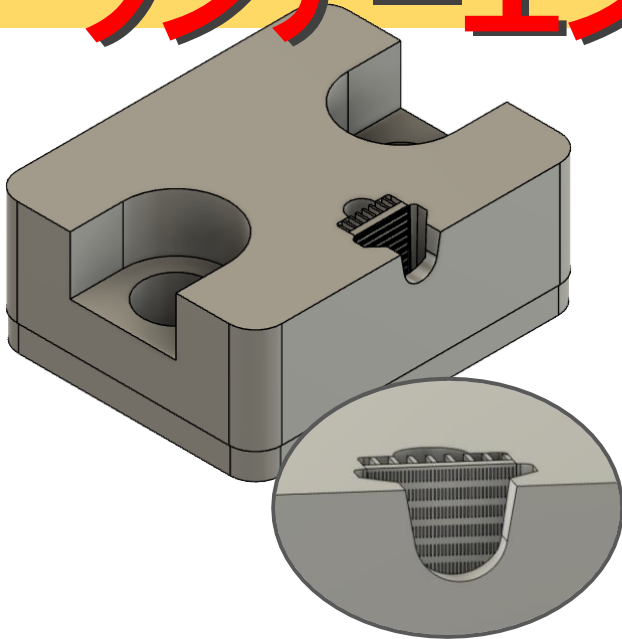


排気能力はそのままに
形状を一新しました

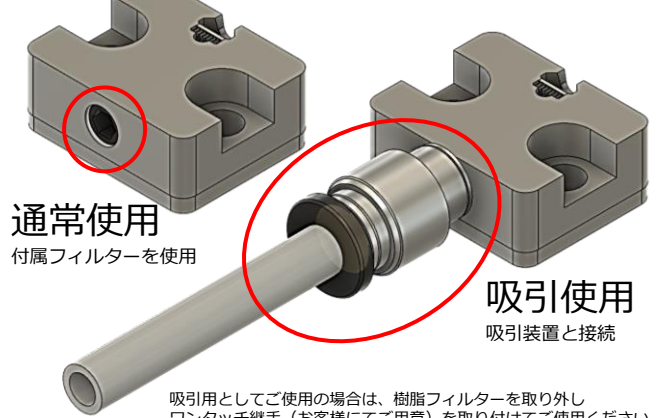
スーパーガストース ランナーエンドタイプ



断面イメージ



使用方法は2パターン



通常使用

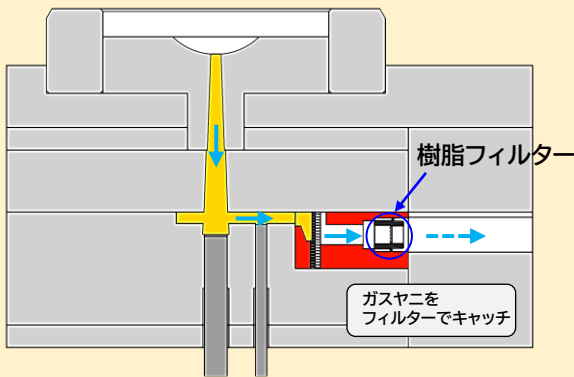
付属フィルターを使用

吸引使用

吸引装置と接続

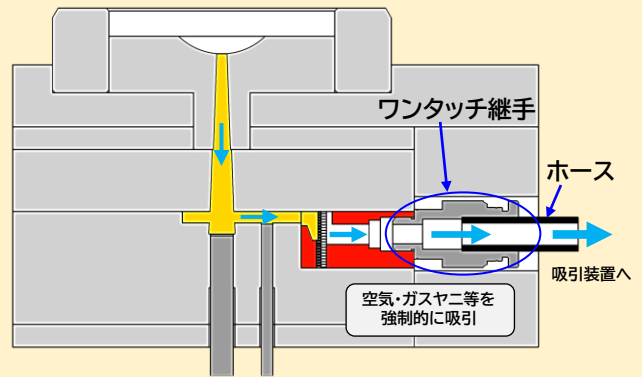
吸引用としてご使用の場合は、樹脂フィルターを取り外しワンタッチ継手（お客様にてご用意）を取り付けてご使用ください

【通常使用のイメージ】

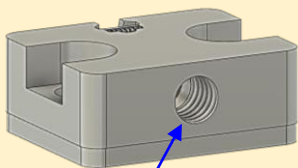


【吸引使用のイメージ】

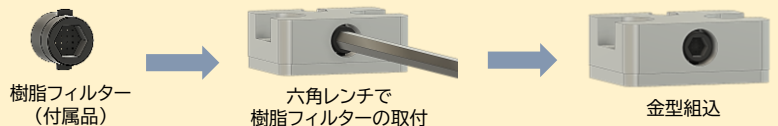
→ 空気の流れ



【通常使用】



M6タップ加工



樹脂フィルター
(付属品)

六角レンチで
樹脂フィルターの取付

金型組込

【吸引使用】



ワンタッチ継手
(お客様にてご用意)

継手を取付けて金型組込
吸引装置と接続



規格サイズ

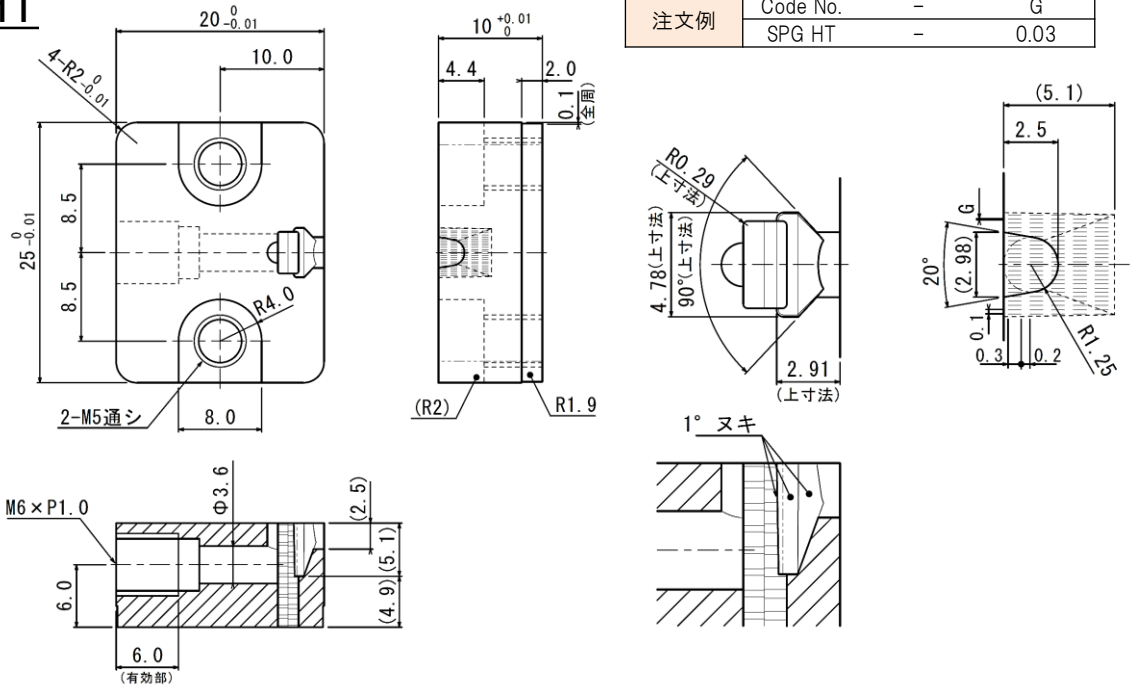
材質 (本体)	硬度
PD613	HRC56~58

付属品：樹脂フィルター (1個)

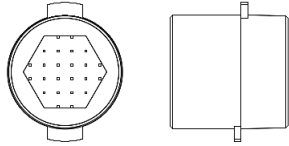
Code No	G	価格
SPG HT	0.02	34,000円
	0.03	(税込 37,400円)

注文例	Code No.	-	G
	SPG HT	-	0.03

SPG HT



SPG FL

樹脂フィルター (樹脂: PPS)	1ロット 価格	入数
	1,800円 (税込1,980円)	50個/ 1ロット

■1ロット：50個入り

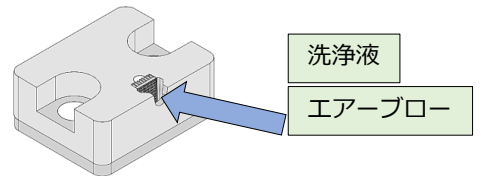
※1個単位のバラ売りは行っておりません。

【送料について】

一度のご発注金額が税込11,000円に満たない場合は、1,100円の送料が発生致します。

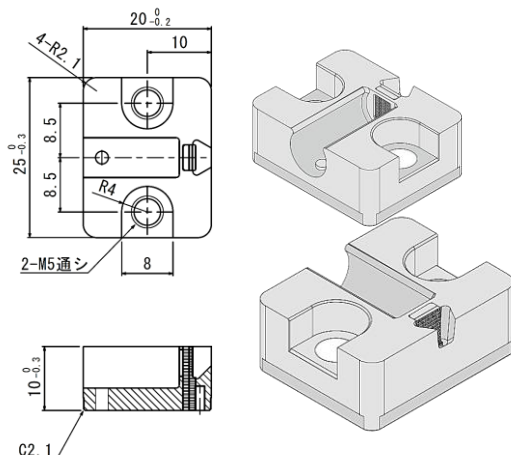
注文例	Code No. (注文コード)	数量 (1ロット)
	SPG FL	1

※清掃の際は、金型から製品を取外し、フィルターや継手を取外し後、洗浄液を噴射し、エアを吹き付けヤニを飛ばして下さい。超音波洗浄を行うとより効果的です



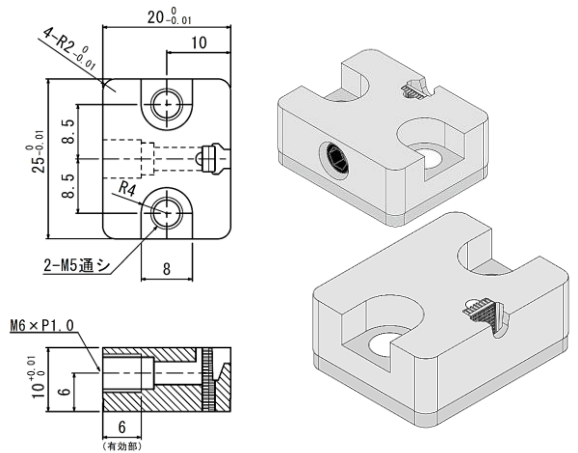
<形状比較>

SPGHE、SPGHEV



NEW!

SPGHT



SPGHE、SPGHEVは24年4月末をもって販売終了となりました。
SPGHTは相当品となりますが、互換性はありませんのでご注意ください。