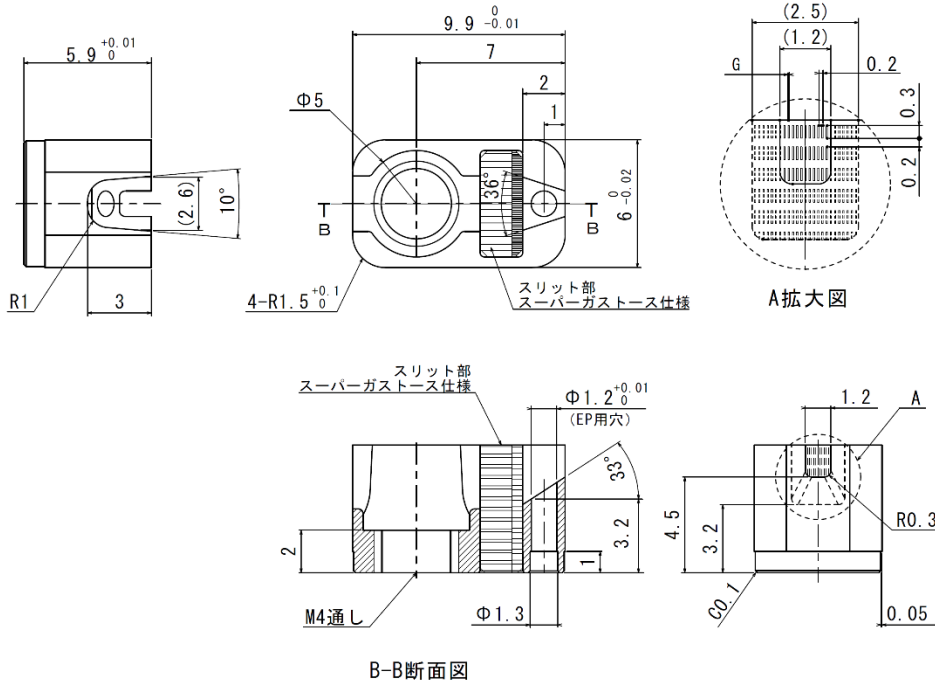


スーパーガストース HGタイプ

部品名	材質	硬度
① 本体	SUS440C	HRC55~60
② スリット部	SUS420J2	HRC50~56

付属品：M3ボルト(固定用)



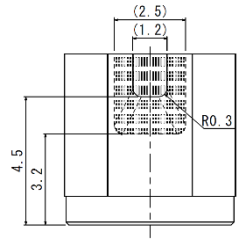
Code No.	G	価格
SPG HG	0.02	¥40,300
	0.03	(税込¥44,330)

数量別 割引価格	1~4本	5~12本	13~19本	20本以上
	価格表通	5%	10%	15%

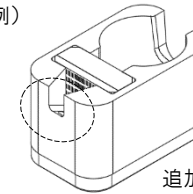
注文方法	Code No.	G
	SPGHG	- 0.02

追加工

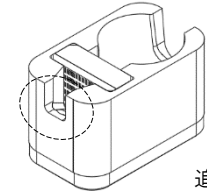
- ランナー部と形状が合わない場合は、お客様で追加工を実施していただき幅を広げてください。追加工の際は、放電加工にて加工可能範囲内での加工をお願いします。
- スリット部の追加工は出来ません。上記の「追加工」可能範囲内での追加工をお願いします。



例)



追加工前



追加工後

使用方法

- 固定には、付属のM3ボルトをご使用ください。使用後は、M4ボルトをご用意いただき取り外しをお願いします。
- ランナーエンド部(スリット部手前)にランナーの取られや干切れの対策とした突出しピン用のΦ1.2穴が空いております。スリット部手前の突出しピンを使用しない場合は、穴を塞いで使用ください。穴を塞がないまま成形を行いますと樹脂が入り込んでしまいます。

