

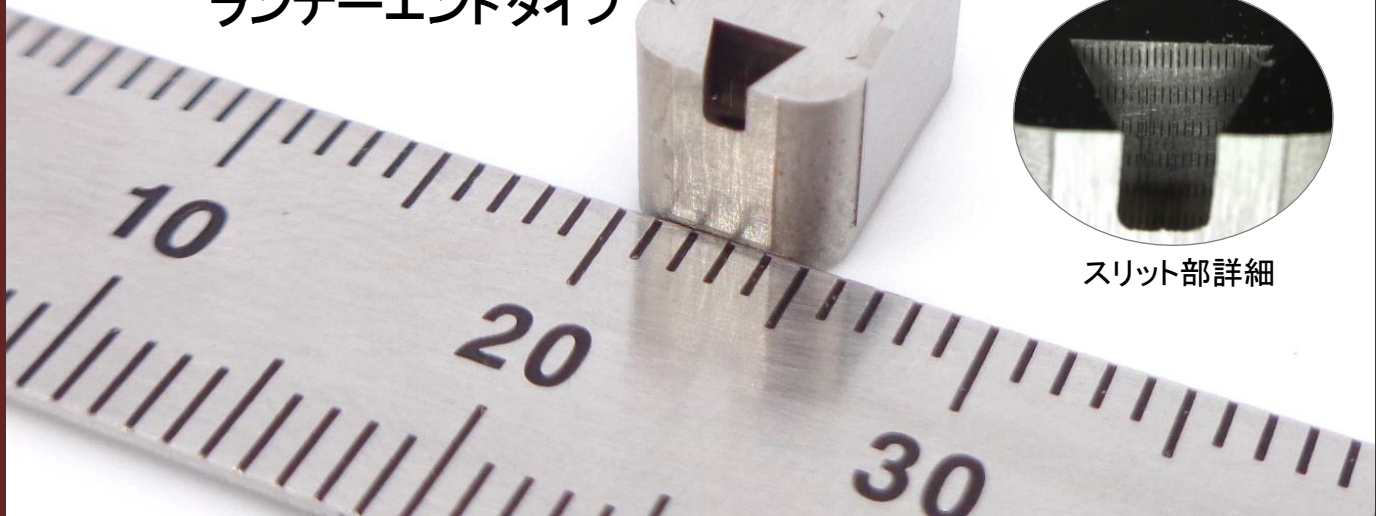
小型精密コネクタ・3プレートに最適

特許出願中

新発売

スーパーガストース

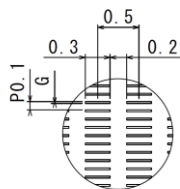
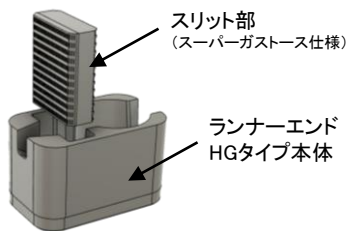
第4弾
ランナーエンドタイプ



スリット部詳細

スーパーガストースのスリット部

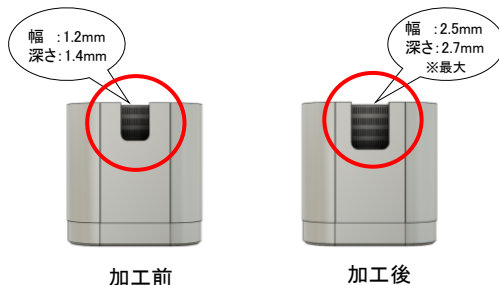
本体とスーパーガストースを組み合わせることで小型のランナーエンドタイプでも大量の排出面積を確保することが出来ました。



※組み込みした状態で納入となります。
お客様での取り外しは出来ません。

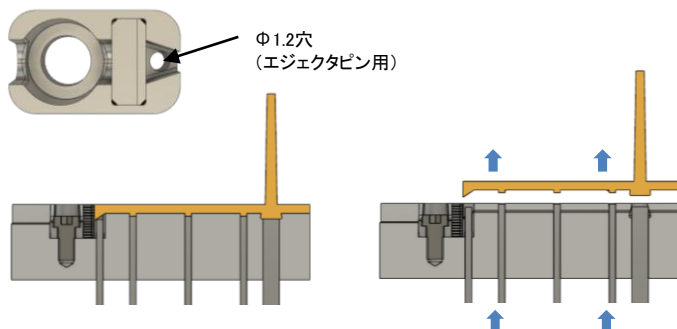
ランナーエンド部が追加工可能

ランナーの幅に合わせて追加工が可能です。
1.2mm～幅の拡大が出来ます。



ちぎれ・離型予防

ランナーエンド部(スリット部手前)にΦ1.2のエジェクタピン用の穴が開いております。
エジェクタピンとの併用で離型対策が行えます。

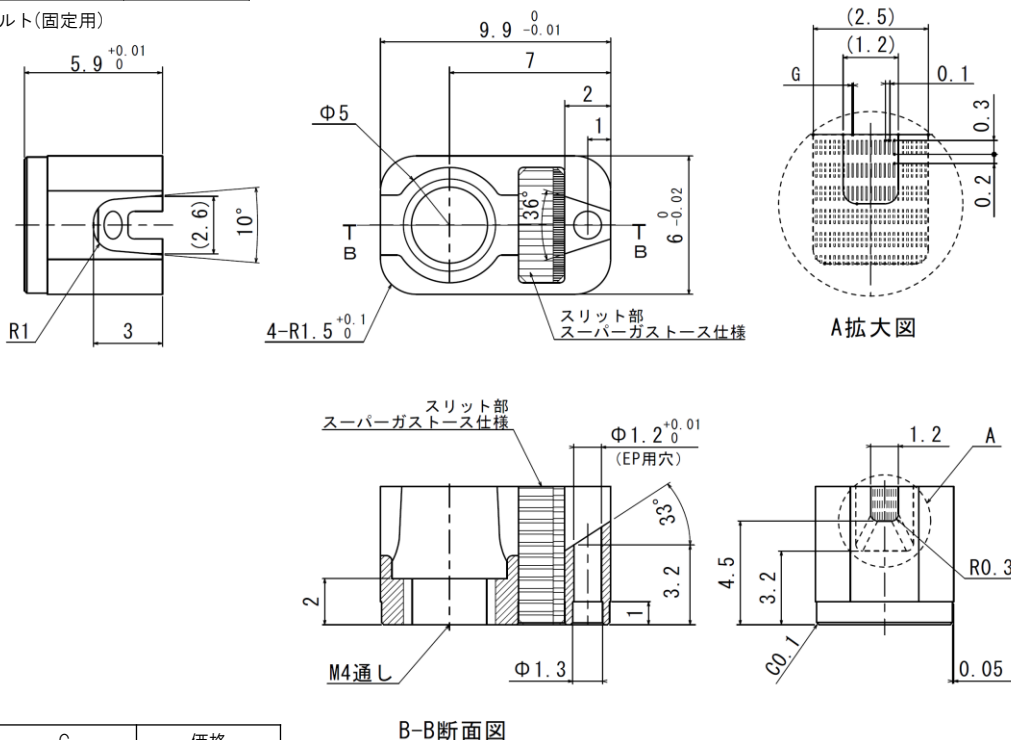


安心して下さい「使って良かった」を提供します

規格表

部品名	材質	硬度
① 本体	SUS440C	HRC55~60
② スリット部	SUS420J2	HRC50~56

付属品：M3ボルト(固定用)



価格表

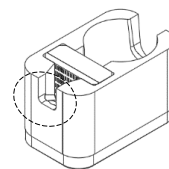
Code No.	G	価格
SPG HG	0.02	40,300円
	0.03	(税込44,300円)

数量別 割引価格	1~4本	5~12本	13~19本	20本以上
	価格表通	5%	10%	15%

注文方法	Code No.	G
	SPGHG	-

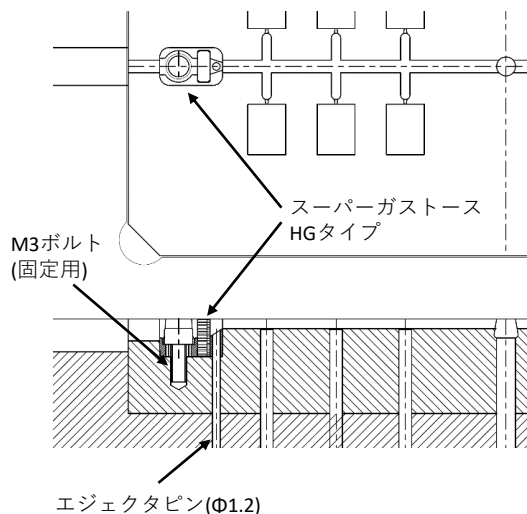
注意事項

- ランナー部と形状が合わない場合は、お客様で追加加工を実施していただき幅を広げてください。追加加工の際は、放電加工にて加工可能範囲内での加工をお願いします。
- スリット部の追加加工は出来ません。上記の「追加加工」可能範囲内での追加加工をお願いします。



使用方法

- 固定には、付属のM3ボルトをご使用ください。使用後は、M4ボルトをご用意いただき取り外しをお願いします。
- ランナーエンド部（スリット部手前）にランナーの取られや千切れの対策とした突出しピン用のΦ1.2穴が空いております。スリット部手前の突出しピンを使用しない場合は、穴を塞いで使用ください。穴を塞がないまま成形を行いますと樹脂が入り込んでしまいます。



安心して下さい「使って良かった」を提供します

株式会社 プラモール精工
http://www.plamoul-seiko.co.jp

〒981-3351 宮城県富谷市鷹乃杜4丁目3-5

TEL : 022-348-1250 FAX : 022-348-1244

営業部 E-mail : eigyou@plamoul-seiko.co.jp

プラモール精工

検索