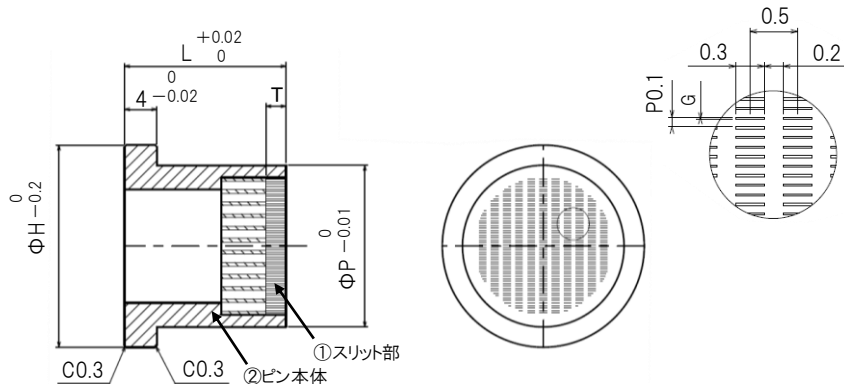


# スーパーガストース CTタイプ

部品名	材質	硬度
① スリット部	SUS420J2	HRC50~56
② ピン本体	NAK80	HRC37~43

スリット部詳細



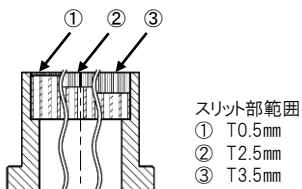
Code No.		L	G	T	H	価格	
code	P						
SPG CT	16	20	0.02	0.5	21	¥69,000 (税込 ¥75,900)	
				2.5		¥72,500 (税込 ¥79,750)	
				3.5		¥74,800 (税込 ¥82,280)	
	20			0.03	0.5	25	¥92,000 (税込 ¥101,200)
					2.5		¥95,500 (税込 ¥105,050)
					3.5		¥97,800 (税込 ¥107,580)

数量別 割引価格	1~4本	5~12本	13~19本	20本以上
	価格表通	5%	10%	15%

注文方法	Code No.		G	T
	SPG CT	16	- 0.03	- T2.5

T寸法詳細

上面にストレートを設けていますので、2~3mmの追加工が可能です。追加工の範囲に合わせてT寸法をご指定して下さい。

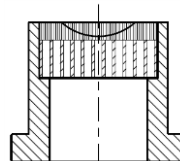


## 注意事項

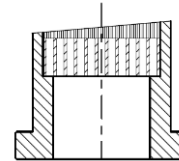
- T2.5、3.5は追加工が可能なタイプとなります。追加工時はストレート部が0.5mm残るような、放電加工にて実施してください。研削、切削加工はスリット部のバリ取りが困難となりますのでご注意ください。T0.5は追加工不可となりますのでそのままの形状でご使用ください。

<加工例>

【SR加工】



【先端テーパ加工】



- 全長が足りない場合は、お客様でスペーサー等をご用意いただき長さを確保してください。

## 真空引きでの使用例

- スーパーガストースは、排出面積を多く確保しておりますので、真空引き装置を使用することで効果的にガス抜きが出来ます。

