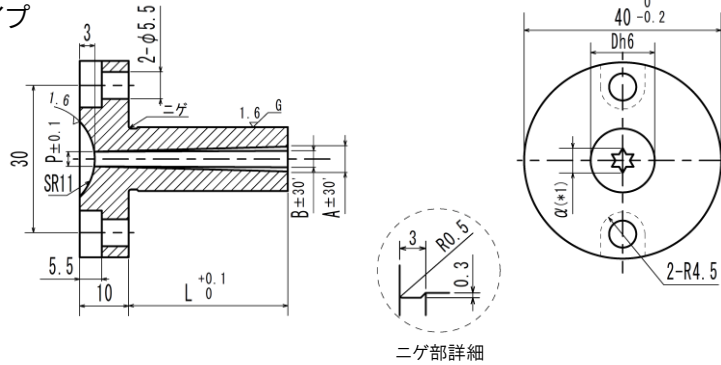


レボスプルー

材質	硬度
SKD61	HRC48~52

M5ネジ2個付

ストレートタイプ
〈RSBBK〉



ニゲ部詳細

型式	D	L	SR	P	A°	B°	ランナー 角度	D h6
Code		in 0.1			in 0.5			
ストレートタイプ RSBBK	8	10.0~50.0	11	2.5	2	0.5	0°	0
	10	10.0~60.0		3	2.5		0	
	13			3.5	3		90°	-0.011
	16	10.0~100.0					0	
	20						-0.013	

注文例	Code No	D	L	SR	P	A	B	角度	LKC等
	RSBBK	20	50.0	SR11	P2.5	A3.0	B0.5	90°	LKC

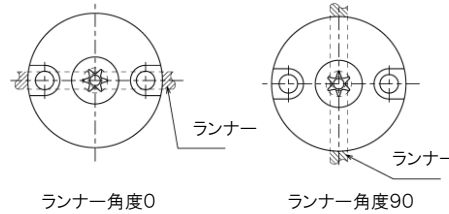
(*1) α寸法はL寸法により決まります。
(*2) L寸法はP,V,Aにより制限されます。

製作限界 ストレートタイプ D-α ≥ 2 (αの算出) α = P + 2(L+7) tan $\frac{A}{2}$

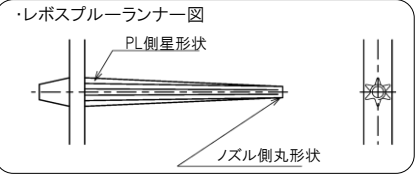
価格表

全長 L)	RSBBK			RSBBKH		
	8	10,13	16,20	8	10,13	16,20
10.0~20.0	28,800 税込 31,680	28,800 税込 31,680	28,800 税込 31,680	51,800 税込 56,980	51,800 税込 56,980	51,800 税込 56,980
20.1~30.0	31,100 税込 34,210	31,100 税込 34,210	31,100 税込 34,210	54,100 税込 59,510	54,100 税込 59,510	54,100 税込 59,510
30.1~40.0	33,400 税込 36,740	33,400 税込 36,740	33,400 税込 36,740	56,400 税込 62,040	56,400 税込 62,040	56,400 税込 62,040
40.1~50.0	35,700 税込 39,270	35,700 税込 39,270	35,700 税込 39,270	58,700 税込 64,570	58,700 税込 64,570	58,700 税込 64,570
50.1~60.0	- 税込 -	38,000 税込 41,800	38,000 税込 41,800	- 税込 -	61,000 税込 67,100	61,000 税込 67,100
60.1~70.0	- 税込 -	- 税込 -	40,300 税込 44,330	- 税込 -	- 税込 -	63,300 税込 69,630
70.1~80.0	- 税込 -	- 税込 -	42,600 税込 46,860	- 税込 -	- 税込 -	65,600 税込 72,160
80.1~90.0	- 税込 -	- 税込 -	44,900 税込 49,390	- 税込 -	- 税込 -	67,900 税込 74,690
90.1~100.0	- 税込 -	- 税込 -	47,200 税込 51,920	- 税込 -	- 税込 -	70,200 税込 77,220

ランナー角度



※ボルト穴に対して、ランナーの位置が必要となります。



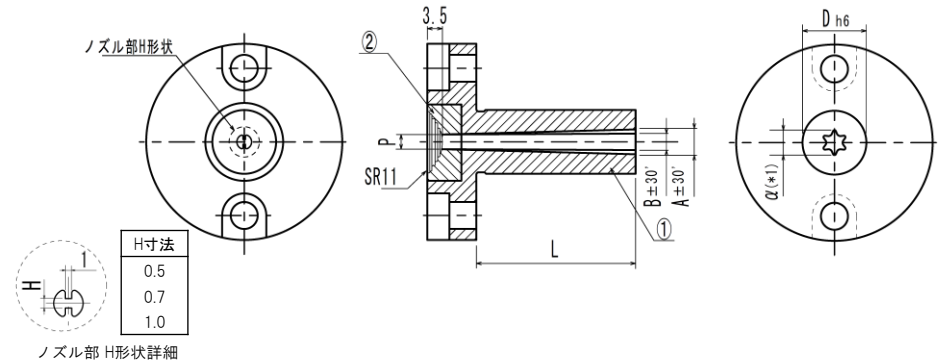
【追加加工オプション】

Code	L寸法公差変更	仕様
LKC		LKC=L指定0.01mm単位
1,200 税込1,320		L $\begin{matrix} +0.1 \\ 0 \end{matrix}$ → L $\begin{matrix} 0 \\ -0.02 \end{matrix}$

糸引き防止加工※

※ノズルタッチ部はラジエータースプルーブシュ仕様となります。

Code	RSBBKH	部品名	材質	硬度
		① スプルー本体	SKD61	HRC48~52
		② 先端入駒部	SUS440C	HRC55~60



ノズル部 H形状詳細

注文例	Code No	D	L	SR	P	A	B	H	角度	LKC等
	RSBBKH	20	50.0	SR11	P2.5	A3.0	B0.5	H0.5	90°	LKC

【その他】

- ・規格以外の外形形状もご相談に応じます。詳細は営業までお問い合わせ下さい。
- ・糸引き防止タイプご使用時の注意事項は、ラジエータースプルーブシュのカタログを参照ください。