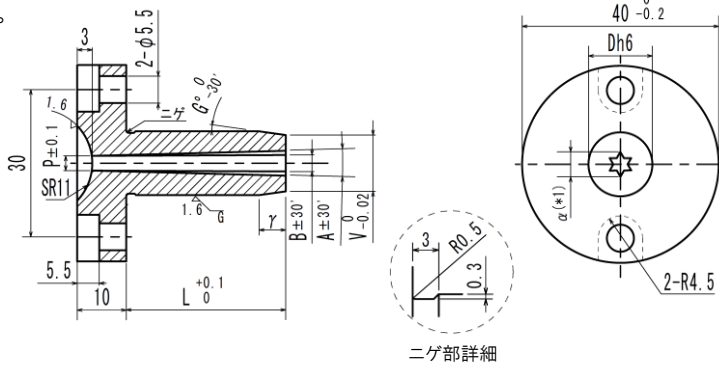


# レボスプルー

材質	硬度
SKD61	HRC48~52

M5ネジ2個付

## テーパタイプ <RSBGK>



ニゲ部詳細

型式	L	SR	P	A°	B°	V	G°	ランナー 角度	D h6
Code	in 0.1			in 0.5		in 0.1	in 1.0		
テーパタイプ RSBGK	8	11	2.5	2	0.5	$D > V \geq \alpha + 2$	1~10	0°	0
	10								-0.009
	13	0							
	16	-0.011							
20	10.0~100.0	3.5	3	1.0	0	-0.013			

注文例	Code No	D	L	SR	P	A	B	V	G	角度	LKC等
	RSBGK	20	50.0	SR11	P2.5	A3.0	B0.5	V16	G5	90°	LKC

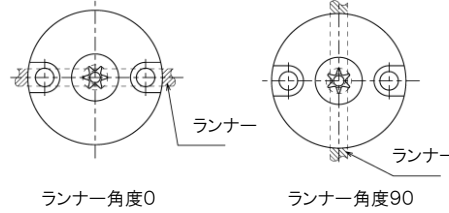
(\*1) α寸法はL寸法により決まります。  
(\*2) L寸法はP,V,Aにより制限されます。

製作限界      テーパータイプ       $V - \alpha \geq 2$      $L - \gamma \geq 3$       ( $\alpha$ の算出)  $\alpha = P + 2(L + 7) \tan \frac{A}{2}$   
 ( $\gamma$ の算出)  $\gamma = \frac{D - V}{2 \tan(G - 0.25)}$

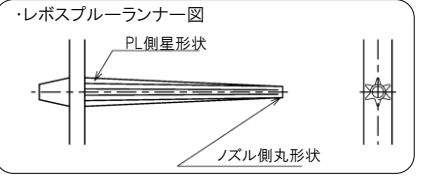
### 価格表

全長 L)	RSBGK			RSBGKH		
	8	10,13	16,20	8	10,13	16,20
10.0~20.0	29,900 税込 32,890	29,900 税込 32,890	29,900 税込 32,890	52,900 税込 58,190	52,900 税込 58,190	52,900 税込 58,190
20.1~30.0	32,200 税込 35,420	32,200 税込 35,420	32,200 税込 35,420	55,200 税込 60,720	55,200 税込 60,720	55,200 税込 60,720
30.1~40.0	34,500 税込 37,950	34,500 税込 37,950	34,500 税込 37,950	57,500 税込 63,250	57,500 税込 63,250	57,500 税込 63,250
40.1~50.0	36,800 税込 40,480	36,800 税込 40,480	36,800 税込 40,480	59,800 税込 65,780	59,800 税込 65,780	59,800 税込 65,780
50.1~60.0	- 税込 -	39,100 税込 43,010	39,100 税込 43,010	- 税込 -	62,100 税込 68,310	62,100 税込 68,310
60.1~70.0	- 税込 -	- 税込 -	41,400 税込 45,540	- 税込 -	- 税込 -	64,400 税込 70,840
70.1~80.0	- 税込 -	- 税込 -	43,700 税込 48,070	- 税込 -	- 税込 -	66,700 税込 73,370
80.1~90.0	- 税込 -	- 税込 -	46,000 税込 50,600	- 税込 -	- 税込 -	69,000 税込 75,900
90.1~100.0	- 税込 -	- 税込 -	48,300 税込 53,130	- 税込 -	- 税込 -	71,300 税込 78,430

# ランナー角度



※ボルト穴に対して、ランナーの位置が必要となります。



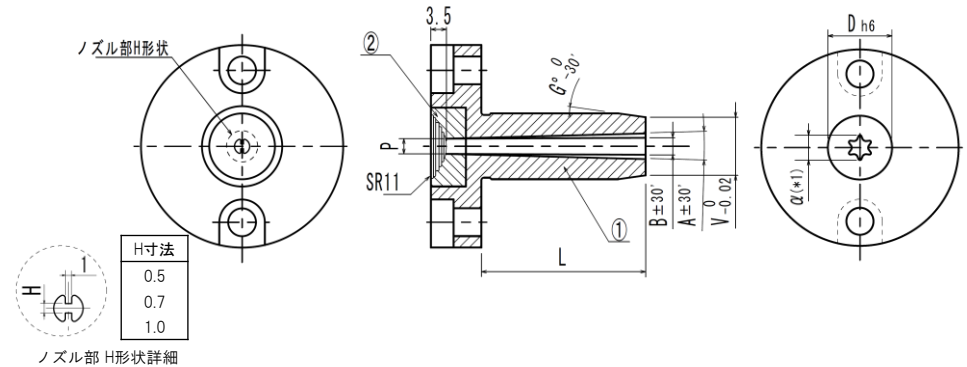
## 【追加加工オプション】

Code	L寸法公差変更	仕様
LKC 1,200 税込1,320		LKC=L指定0.01mm単位

# 糸引き防止加工※

※ノズルタッチ部はラジエータースプルーブシュ仕様となります。

Code	RSBGKH	部品名	材質	硬度
		① スプルー本体	SKD61	HRC48~52
		② 先端入駒部	SUS440C	HRC55~60



ノズル部 H形状詳細

注文例	Code No	D	L	SR	P	A	B	H	V	G	角度	LKC等
	RSBGKH	20	50.0	SR11	P2.5	A3.0	B0.5	H0.5	V16	G5	90°	LKC

### 【その他】

- ・規格以外の外形形状もご相談に応じます。詳細は営業までお問い合わせ下さい。
- ・糸引き防止タイプご使用時の注意事項は、ラジエータースプルーブシュのカタログを参照ください。