

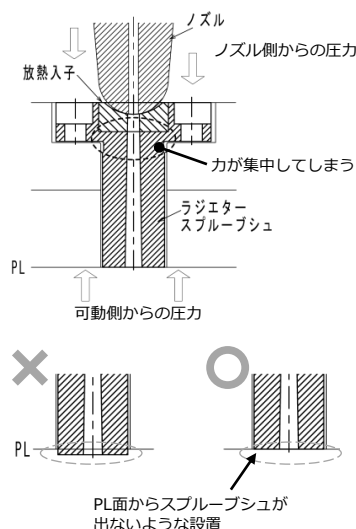
ラジエータースプルーブシュを 使用する際の注意事項

1. 組み込み時

- ラジエータースプルーブシュは一体構造ではない為、金型に合った全長寸法をご指定いただけない場合、「成形機のノズル側からの圧力」と「可動側からの圧力」の力が一箇所に集中し、破損してしまう恐れがあります。

導入の際は、スプルーブシュが金型のパーティング面から出ないような設置をお願いします。

※全長公差変更のオプション「LKCC」（公差+0.1/0から0/-0.02）をご指定いただくか、組み込む際にお客様にて全長寸法の調整をお願い致します。



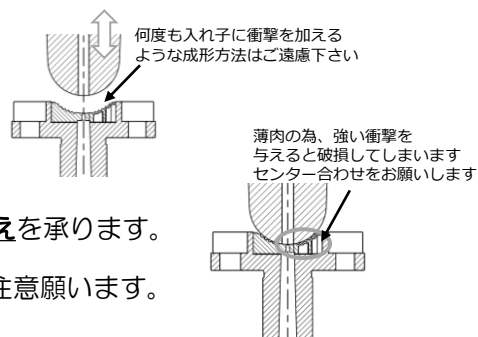
2. 成形加工時

- ノズルをスプルーブシュに接触したまま生産を続けて下さい。ラジエータースプルーブシュは糸引き防止効果を出すため、入れ子の上面を薄肉にしております。

また、中心より位置が片寄ったままノズルで強い衝撃を与えると、表面に亀裂が入る恐れがあるので注意願います。

※入れ子が破損してしまった場合は、**有償にて入れ子のみの入れ替え**を承ります。

- ラジエータースプルーとノズルに異物（樹脂等）を挟み込まないようご注意ください。



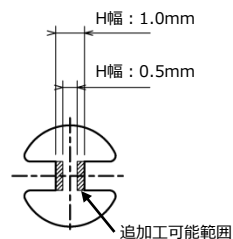
3. その他注意事項

- 追加加工について

H寸法0.5の場合、材料によって糸引きは改善されてもピーク圧が上昇する場合がございますが、H寸法を広げる事により改善するケースもあります。改善の際は、「お客様にてH幅を追加加工」または「追加加工費を頂戴し弊社にて対応」も可能です。

※追加加工費@3,500. (税込3,850) - (別途送料1,100円税込)

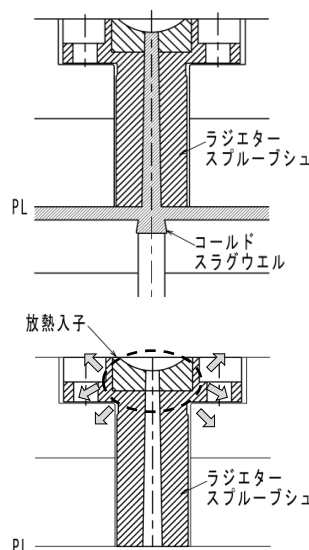
追加加工の際は、一度の追加加工で0.5mmから1.0mmへ広げるのではなく、0.1mm単位で徐々に幅を広げていただきますようお願い致します。



- コールドスラグウェルについて

現在ご使用中のスプルーブシュでコールドスラグが発生しやすい場合、ラジエータースプルーは抜群の放熱効果の為、コールドスラグが発生する場合があります。

ランナー部・ゲート部へコールドスラグが流入しないように、スプルーロック部にはコールドスラグウェルを設けてご使用いただくか、スプルー部直下のエジェクタピンの長さを調整して下さい。



- 温度帯について

ラジエータースプルーは、放熱効果を兼ね備えた構造のため温度が低すぎる場合、ランナーのノズル側が充填の前に固化してしまうことがあります。その場合は成形条件を調整をお願いします。

(ノーマルスプルーの時に設定した成形条件とラジエータースプルーブシュをご使用時の成形条件は異なる場合がございます)