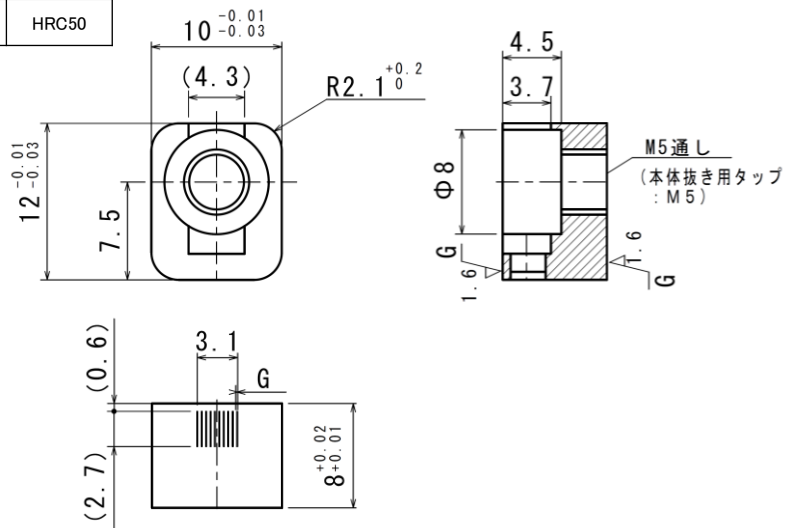


Hタイプ ガストース (HA、HCタイプ)

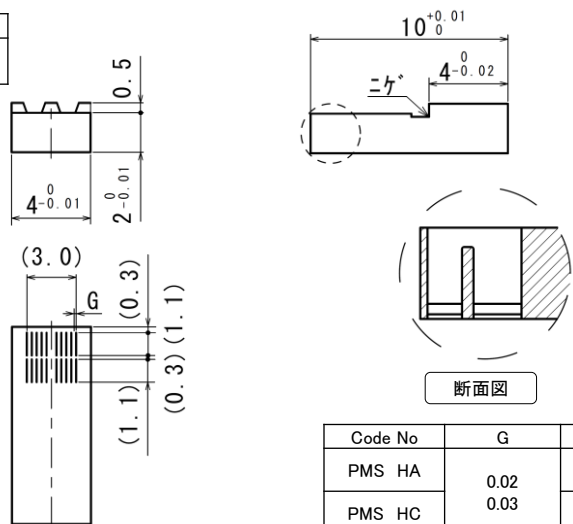
PMS HA(ボルト止タイプ:半円ランナー向け)

材質	硬度
SUS440C (焼入れ/焼き戻し)	HRC50



PMS HC(入れ子タイプ)

材質	硬度
SUS440C (焼入れ/焼き戻し)	HRC50



Code No	G	価格
PMS HA	0.02	¥23,000
		(税込¥25,300)
PMS HC	0.03	¥13,800
		(税込¥15,180)

注文方法	Code No		G
	PMS	HC	- 0.02

数量別 割引価格	1~4本	5~12本	13~19本	20本以上
	価格表通	5%	10%	15%

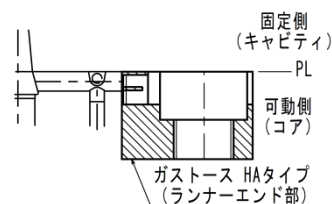
使用方法

ご使用にあたって

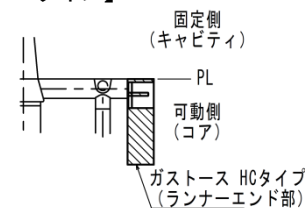
- 1.ガストース設置の際は、金型への追加加工が必要です。
- 2.ガスニゲは金型外まで確実に設置願います。

【使用上の注意】 スリット部面の追加加工は、G寸法の広がりおよび部品破損に繋がりますので、ご遠慮下さい。

【HAタイプ(半円ランナー向け)】



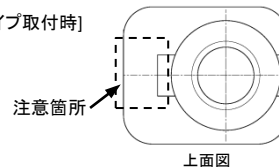
【HCタイプ】



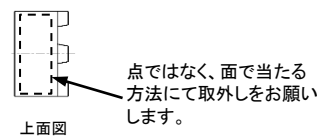
取扱上の注意事項

- * サイズ、G寸法等当社規格品のみ販売となります。特注品は対応しておりません。特にHCタイプで寸法10mm以上必要な場合、お客様にてスペーサーをご用意願います。
- * 脱着の際、ガストースの一部に力が集中するような先端の鋭利な物で叩いたり、押しすぎると破損の原因となりますのでご遠慮願います。

【HAタイプ取付時】



【HCタイプ取外時】



- * HAタイプを固定の際、抜き用のボルトと固定用のボルト2種類が必要となります。本体固定の際は、金型へM4タップ加工の追加加工をお願い致します。

