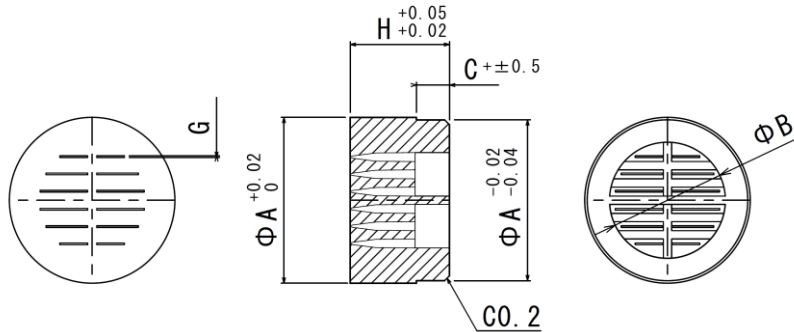


# Kタイプ ガストース

| 材質               | 硬度      |
|------------------|---------|
| SUS440C          | HRC38±2 |
| SUS440C(焼入れ/焼戻し) | HRC56±2 |



Kタイプ規格表

| φA  | φB  | H | C   | G                   | ベント数 | 材質    |                                   |
|-----|-----|---|-----|---------------------|------|-------|-----------------------------------|
|     |     |   |     |                     |      | Code  | 硬度                                |
| φ4  | 2.8 | 4 | 1.5 | 0.03<br>(MAX)<br>※1 | 3    | S44   | SUS440C<br>(HRC38±2)              |
| φ5  | 3.5 | 5 | 4   |                     |      |       |                                   |
| φ6  | 4.2 | 5 | 5   |                     |      |       |                                   |
| φ8  | 5.6 | 6 | 6   |                     | 6    | S44HT | SUS440C<br>(焼入れ/焼戻し)<br>(HRC56±2) |
| φ10 | 7   | 6 | 6   |                     | 6    |       |                                   |
| φ12 | 8.4 | 6 |     | 8                   |      |       |                                   |

※1 製品の構造上、スリット(G寸法)の開口にはバラつきが御座います。MAX0.03mmとなります。  
スリットの精度が必要な際は、ガストースKタイプではなくガストースDタイプをご選択下さい。

Kタイプ価格表

| 径   | S44                   | S44HT                  |
|-----|-----------------------|------------------------|
| φ4  | ¥4,900<br>(税込¥5,390)  | ¥5,000<br>(税込¥5,500)   |
| φ5  | ¥5,500<br>(税込¥6,050)  | ¥5,600<br>(税込¥6,160)   |
| φ6  | ¥6,100<br>(税込¥6,710)  | ¥6,400<br>(税込¥7,040)   |
| φ8  | ¥7,400<br>(税込¥8,140)  | ¥7,600<br>(税込¥8,360)   |
| φ10 | ¥8,700<br>(税込¥9,570)  | ¥9,000<br>(税込¥9,900)   |
| φ12 | ¥9,900<br>(税込¥10,890) | ¥10,300<br>(税込¥11,330) |

●数量スライド価格

| 数量区分 | 標準対応 |     |      |     |
|------|------|-----|------|-----|
| 数量   | 1    | 2~3 | 4~10 | 11~ |
| 値引率  | 基準単価 | 10% | 15%  | 20% |

\*但し同一品の場合適用とする

\*特注品・大口(100本以上)の場合は別途御見積とする

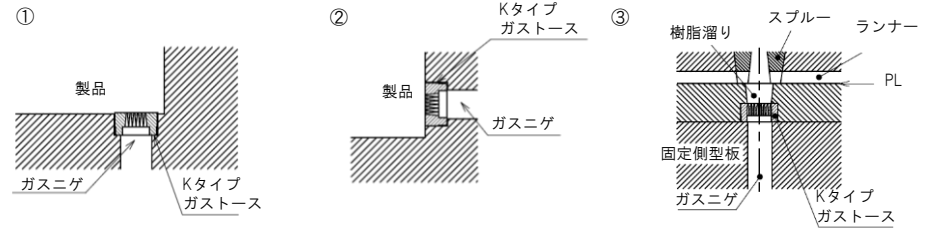
■配送料について

一度のご注文金額が¥10,000(税込¥11,000)に満たない場合は¥1,100(税込)の送料が発生いたします。

| 注文例 | Code No. | A | 材質  |
|-----|----------|---|-----|
|     | PMSK     | 6 | S44 |

## 【使用例】

\*一般的な使い方①はもちろん、平面であれば側面②に設置、コールドスラグ部直下③にも設置可能です。



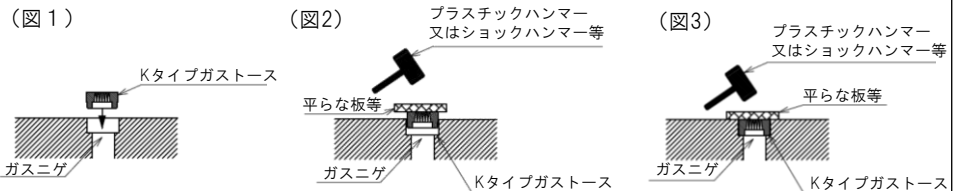
## 【金型への組込方法】

金型へは軽圧入による取付となります。

・金型に軽圧入する為のざぐり穴、またガスニゲ加工を行う。(図1)

※ザグり穴は金型によりクリアランスの調整をお願いいたします

・Kタイプに平らな板等を当てプラスチックハンマー等で圧入してください。(図2・図3)



## 【注意事項】

・Kタイプガストースの上面全体に板等が水平に当たるようにし、圧入作業を行ってください。

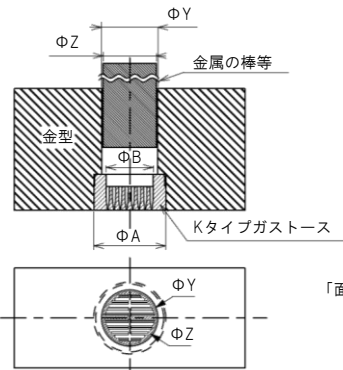
一点に力が集中するような形で圧入作業を行いますとガストースの破損に繋がります。

・スリット面の追加加工は、G寸法の広がりおよび部品破損に繋がります。

・G寸法(スリット部)は最大0.03mmとなります。下図のように開口にバラツキが生じますが不良品では御座りません。



## 【取り外し方法】



メンテナンス等で取り外す場合は、以下の事に注意して作業を行ってください。

・製品(HRC38±2またはHRC56±2)より柔らかい金属の棒等をガスニゲ穴(φY)から挿入し、製品裏面を叩いて取り外す。

・その際、金属棒等の太さ(φZ)は下記の範囲内とし、また製品裏面全体を「面」で叩くようにして下さい。1点に力が集中しますと製品の破損に繋がります。

$$\phi Y = \phi B < \phi Z < \phi A$$

$$\phi Z = \phi B < \phi Z < \phi A - 0.2$$

