

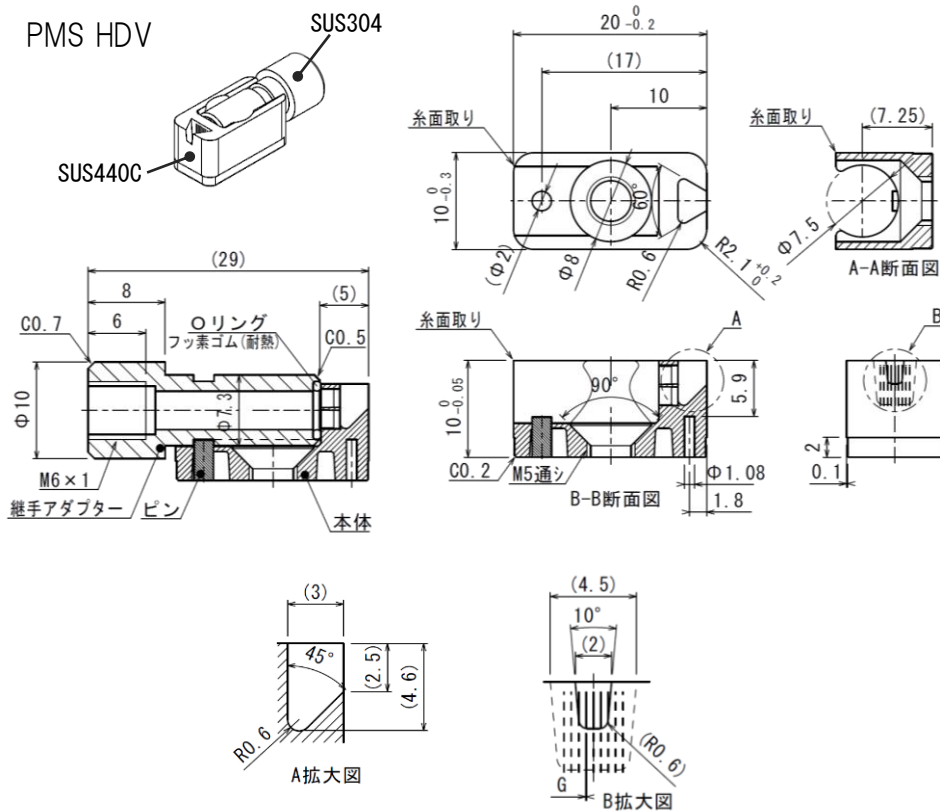
Hタイプ ガストース (HDVタイプ)

部品名	材質	硬度
本体	SUS440C (焼入れ/焼き戻し)	HV600~650 (HRC56~60相当)

従来のガストースHDタイプに吸引用のアダプターが付属になりました

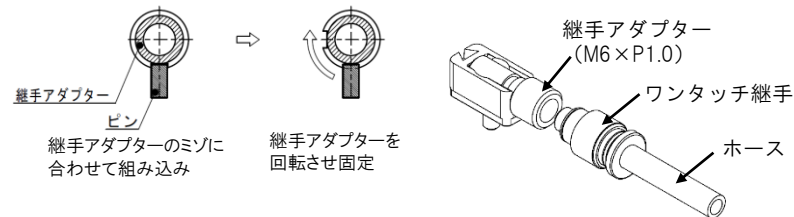
付属品: 継手アダプター
M4皿ネジ(1本)

PMS HDV

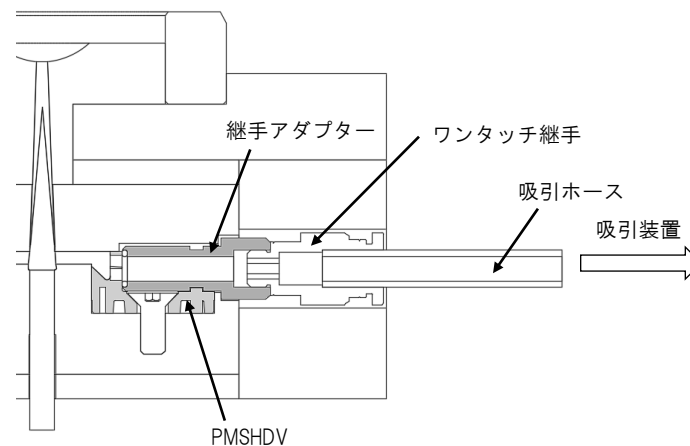


使用方法

- ・ガストース設置の際は、金型への追加加工が必要です。
- ・ランナー形状が合わない場合は、お客様での追加加工も可能です。
- ・ワンタッチ継手は付属しておりません。お客様にてご用意ください。
- ・部品の単品販売は行っておりません。
- ・継手アダプターは下図のように組み込み下さい



設置イメージ



価格表

Code No	G	価格
PMS HDV	0.02 0.03	48,000円 (税込52,800円)

注文例	Code No		G
	PMS	HDV	- 0.03

数量別 割引価格	1~4本	5~12本	13~19本	20本以上
	価格表通	5%	10%	15%