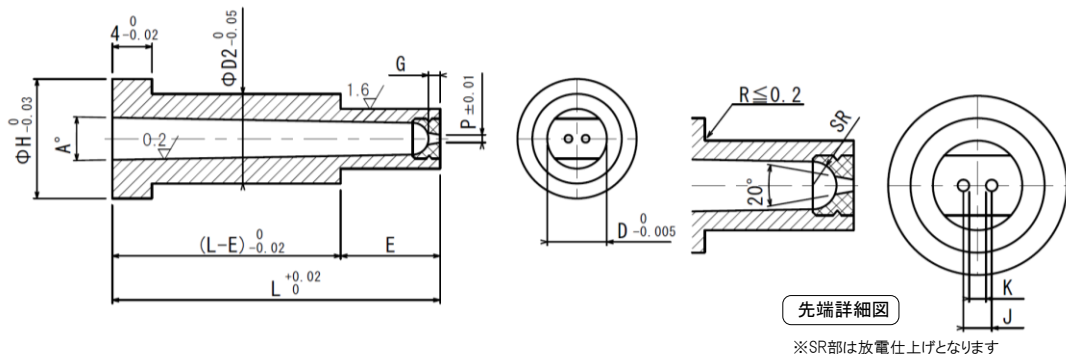


# レボゲートブッシュ

材質	硬度
SKH51	HRC59~61

<R2PGT>2点ゲート ツバ付き



先端詳細図

※SR部は放電仕上げとなります

Code No	L	P	A	D2	H	G	E	J	K	SR
Code	in 0.01	in 0.1						(max)	(min)	
R2PGT	3	10.00~40.00	0.4~0.5	1	5	8	0.55	0.81	(0.31)	0.95
	4		0.5~0.6		6	9	0.80	0.99	(0.39)	1.20
	5		0.5~0.8	2	8	11	1.05	1.12	(0.32)	1.45
	6	15.00~60.00	0.5~0.9		9	12	1.30	1.33	(0.43)	1.70
	8		0.5~1.1	3	11	14	1.55	1.47	(0.37)	1.95

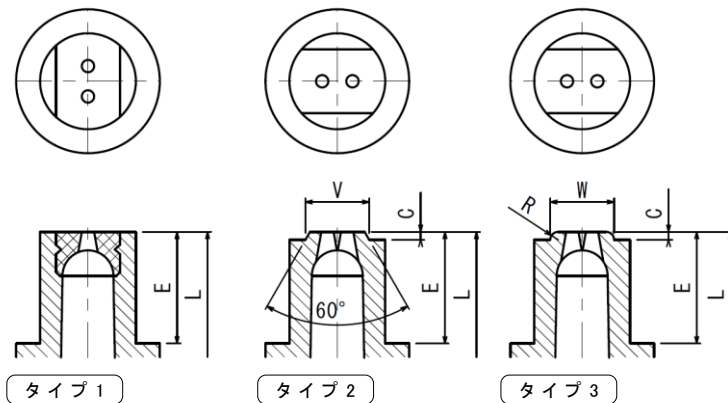
注文例	Code No	D	-	L	-	P	-	A
	R2PGT	5	-	20.01	-	P0.5	-	2

【使用上の注意】 上面の追加加工は、部品破損につながります

## 【価格表】

D	L	タイプ1	タイプ2	タイプ3
3	10.00~25.00	¥21,300 (税込 ¥23,430)	¥23,000 (税込 ¥25,300)	¥23,000 (税込 ¥25,300)
	25.01~40.00	¥22,500 (税込 ¥24,750)	¥24,200 (税込 ¥26,620)	¥24,200 (税込 ¥26,620)
4	10.00~25.00	¥21,300 (税込 ¥23,430)	¥23,000 (税込 ¥25,300)	¥23,000 (税込 ¥25,300)
	25.01~40.00	¥22,500 (税込 ¥24,750)	¥24,200 (税込 ¥26,620)	¥24,200 (税込 ¥26,620)
5	15.00~25.00	¥21,300 (税込 ¥23,430)	¥23,000 (税込 ¥25,300)	¥23,000 (税込 ¥25,300)
	25.01~40.00	¥22,500 (税込 ¥24,750)	¥24,200 (税込 ¥26,620)	¥24,200 (税込 ¥26,620)
	40.01~60.00	¥23,600 (税込 ¥25,960)	¥25,300 (税込 ¥27,830)	¥25,300 (税込 ¥27,830)
6	15.00~25.00	¥21,300 (税込 ¥23,430)	¥23,000 (税込 ¥25,300)	¥23,000 (税込 ¥25,300)
	25.01~40.00	¥22,500 (税込 ¥24,750)	¥24,200 (税込 ¥26,620)	¥24,200 (税込 ¥26,620)
8	15.00~25.00	¥21,900 (税込 ¥24,090)	¥23,600 (税込 ¥25,960)	¥23,600 (税込 ¥25,960)
	25.01~40.00	¥23,000 (税込 ¥25,300)	¥24,800 (税込 ¥27,280)	¥24,800 (税込 ¥27,280)
	40.01~60.00	¥24,200 (税込 ¥26,620)	¥25,900 (税込 ¥28,490)	¥25,900 (税込 ¥28,490)

## 先端選択



タイプ1

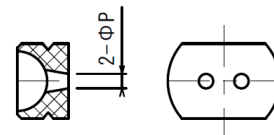
タイプ2

タイプ3

D	C	V	W
		in 0.1	
3	0.3	2.0~2.3	1.6
4	0.4	2.4~2.8	2.0
5	0.5	2.8~3.4	3.1
6	0.5	3.2~4.0	3.8
8	0.5	3.8~4.8	4.5

注文例	Code No	D	-	L	-	P	-	A	-	タイプ	-	V
	R2PGT	5	-	20.01	-	P0.5	-	2	-	2	-	V3.1

## 先端部ピース



注文例	Code No	D	-	P	-	タイプ	-	V
	R2PG	5	-	P0.5	-	1	-	

	タイプ1	タイプ2	タイプ3
R2PG (2点ゲート)	¥9,200 (税込 ¥10,120)	¥11,000 (税込 ¥12,100)	¥11,000 (税込 ¥12,100)